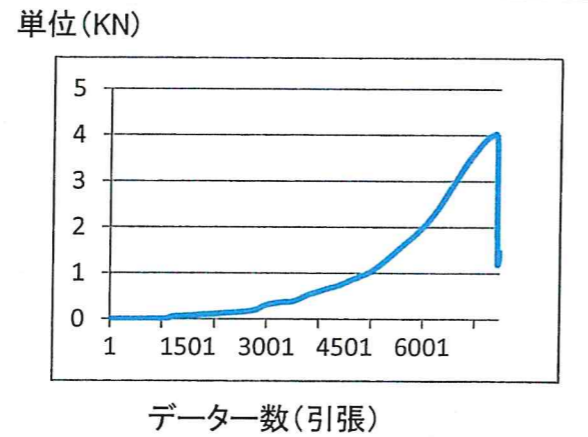
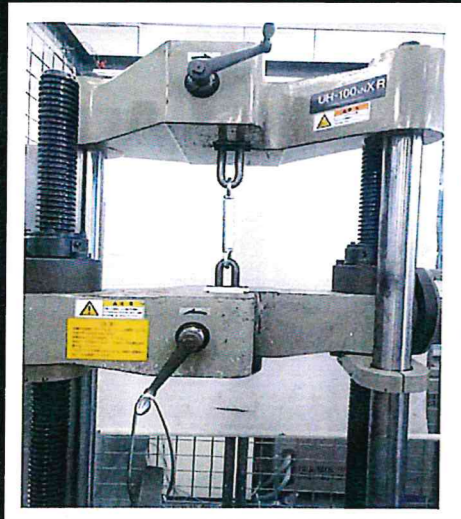


## 強度試験

# 強度試験による 基準クリア



最大荷重 (P max)

4.033KN (411.4kgf)

施工方法や商品詳細についてなどご相談ください。



株式会社エムテック

〒572-0848 大阪府寝屋川市秦町36-8

TEL : 072-807-8181 FAX : 072-807-8182

URL : <http://www.smile-mtec.co.jp> MAIL : [info@smile-mtec.co.jp](mailto:info@smile-mtec.co.jp)



# 簡単施工！ 業務効率化！

## かんたん 吊りボルトアダプター



特許申請中

**特許出願中!**  
**施工時間の圧倒的短縮!**

# かんたん吊りボルトアダプター



建築現場の効率化を目指し、開発された商品。

- ・ネジの加工時間短縮
- ・寸法出し時間の短縮
- ・目視による安全施工
- ・作業スペースの軽減
- ・職人の作業負担軽減

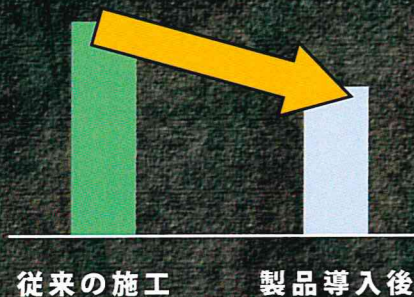
建築・住宅設備は分野の違う製品を、職人の技術と経験で組み合わせることにより、これまで施工が行われてきております。

そのため作業手順が複雑であり、工数・作業場所の確保、人材育成などの問題点が指摘されておりました。

当社の「かんたん吊りボルトアダプター」は、作業性、経済性、安全性に優れ、これまでの業務の効率化・コストカットに結びつけることが可能です。

## 吊りボルトアダプターの特徴

### 1 作業工数の短縮

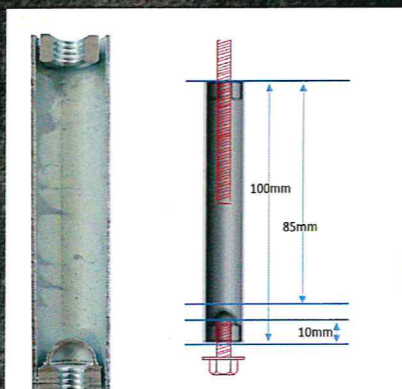


当社製品導入後、作業時間が30%以上削減!  
工数削減による寸法計測ミスなど施工コストの削減につながります。  
通常工具で施工可能。

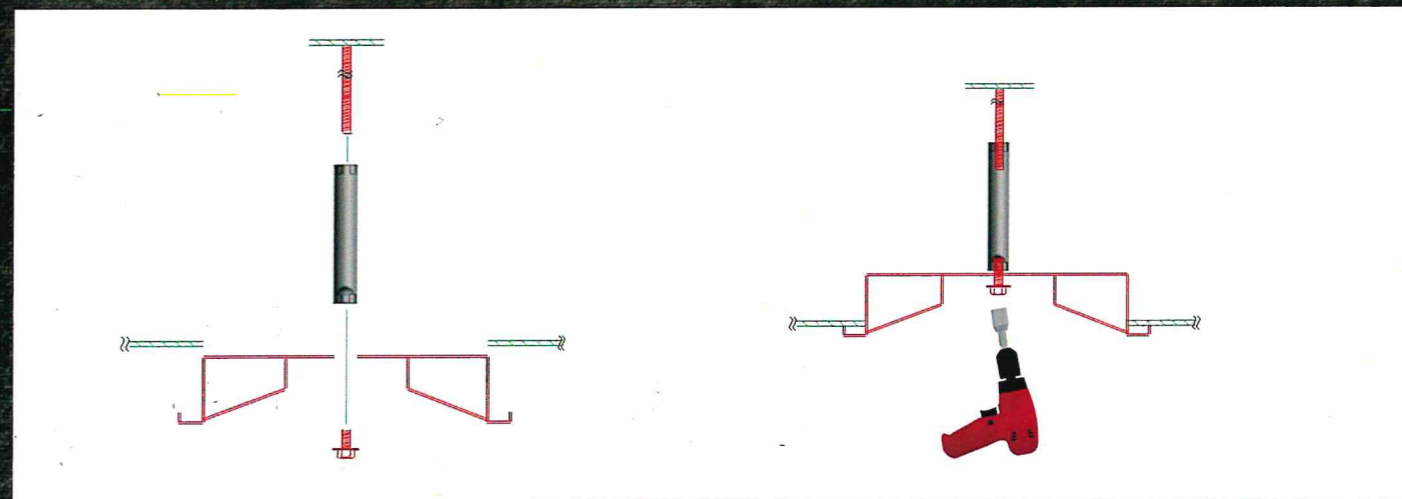
### 2 汎用性の高さ

3/8Wに対応しており、建築現場の様々な場面で使用することが可能。

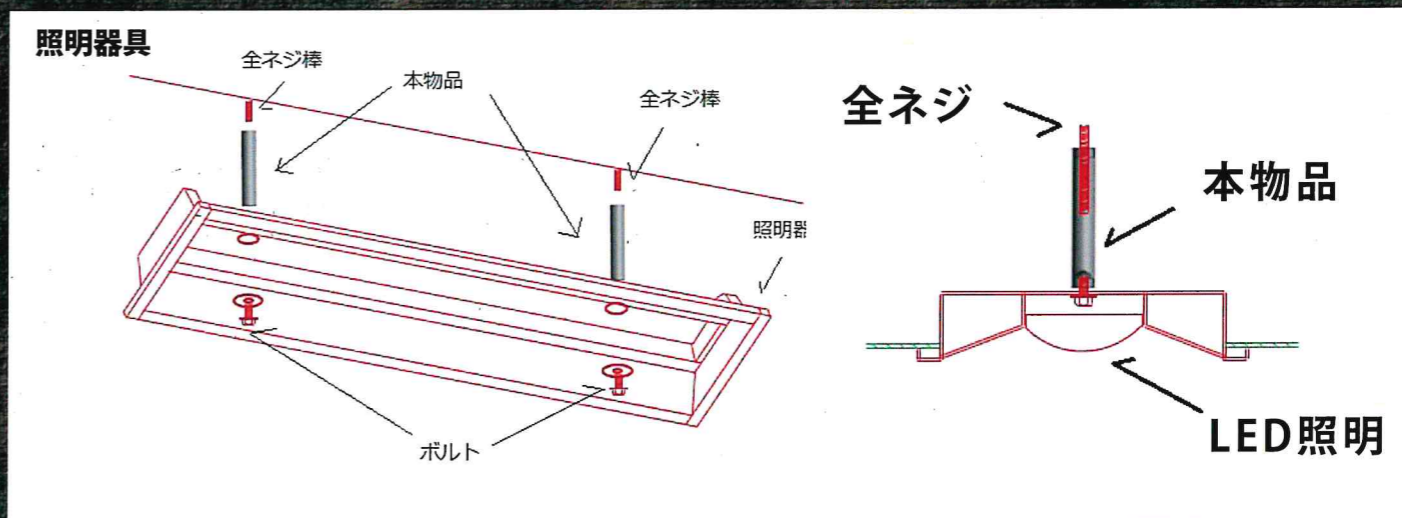
仕様変更や特注での注文は当社へお問い合わせください。



## 施工イメージ



## 使用イメージ



**かんたん吊りボルトアダプターは、  
吊り天井における作業に力を発揮します!**